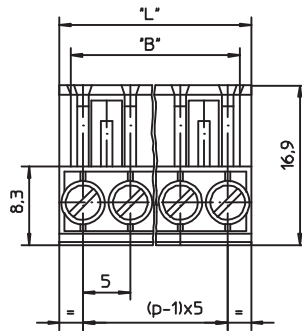
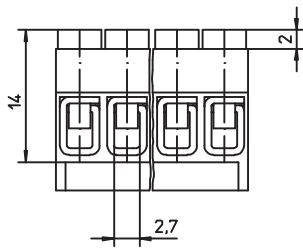
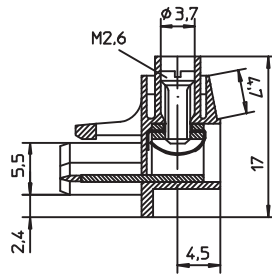
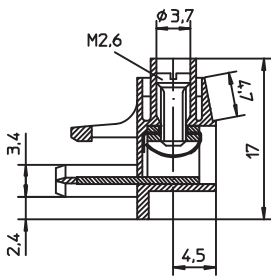


KS

KSC



Bestellbezeichn. Designation Désignation	Polzahl Poles Pôles	VE PU UE	Abmessungen Dimensions Dimensions	
			B (mm)	L (mm)
KS 02	2	200		10,0
KS 03	3	200		15,0
KS 04	4	200		20,0
KS 05	5	200		25,0
KS 06	6	200		30,0
KS 07	7	200		35,0
KS 08	8	200		40,0
KS 09	9	200		45,0
KS 10	10	200		50,0
KSC 02	2	200	7,6	10,0
KSC 03	3	200	12,6	15,0
KSC 04	4	200	17,6	20,0
KSC 05	5	200	22,6	25,0
KSC 06	6	200	27,6	30,0
KSC 07	7	200	32,6	35,0
KSC 08	8	200	37,6	40,0
KSC 09	9	200	42,6	45,0
KSC 10	10	200	47,6	50,0

**KS
KSC**

Steckbare Schraubanschlussklemme, Klemmkörper mit Drahtschutz, teilungsgerecht anreihbar

KS: ohne Seitenwände
 KSC: mit Seitenwänden

- Temperaturbereich** -25 °C/+100 °C
 - Werkstoffe**
 Kontaktträger PA, V2 nach UL 94
 Klemmkörper CuZn, versilbert
 Drahtschutz CuSn, versilbert
 Schraube Stahl, verzinkt und chromatiert
 - Mechanische Daten**
 Schraube M2,6
 Prüfdrehmoment/Schraube¹ 0,4 Nm
 Kontaktierung mit Buchsenleisten KB, KBQ, KBW, KBWO
Anschließbare Leiter Schraubanschluss
 max. Querschnitt 4,0 mm²
 Leitungsaufbau und andere freigegebene Leitungen auf Anfrage
 - Elektrische Daten**
 Strombelastbarkeit 10 A
 Betriebsspannung² 250 V AC, ohne Leiterplatte
 Prüfspannung 3 kV eff./60 s
 Kriechstrecke² ≥ 4,0 mm
 Luftstrecke² ≥ 3,5 mm
 Kriechstromfestigkeit CTI 600
- ¹ nach VDE 0609
² nach VDE 0110

**KS
KSC**

Pluggable screw terminal block, clamp with wire protection, consecutive placement without loss of pitch

KS: without side walls
 KSC: with side walls

- Temperature range** -25 °C/+100 °C
 - Materials**
 Insulating body PA, V2 according to UL 94
 Clamp CuZn, silver-plated
 Wire protection CuSn, silver-plated
 Screw steel, zincked and chromated
 - Mechanical data**
 Screw M2.6
 Test tightening torque/screw¹ 0.4 Nm
 Mating with socket boards KB, KBQ, KBW, KBWO
Connectable conductors screw terminal
 max. section 4 mm²
 Cable construction and further approved cables on request
 - Electrical data**
 Nominal power 10 A
 Nominal voltage² 250 V AC, without printed circuit board
 Test voltage 3 kV eff./60 s
 Creepage distance² ≥ 4.0 mm
 Clearance² ≥ 3.5 mm
 Tracking resistance CTI 600
- ¹ according to VDE 0609
² according to VDE 0110

**KS
KSC**

Bornier de raccordement à vis enfichable, cage avec protège-fil, emboîtable sans perte de pas

KS: sans parois latérales
 KSC: avec parois latérales

- Température d'utilisation** -25 °C/+100 °C
 - Matériaux**
 Corps isolant PA, V2 suivant UL 94
 Cage CuZn, argentée
 Protège-fil CuSn, argentée
 Vis acier, zinqué et chromaté
 - Caractéristiques mécaniques**
 Vis M2,6
 Couple de serrage de test/vis¹ 0,4 Nm
 Raccordement avec réglettes à prises femelles KB, KBQ, KBW, KBWO
Conducteurs raccordables à la borne
 Section max. 4 mm²
 Composition du câble et autres câbles approuvés sur demande
 - Caractéristiques électriques**
 Courant nominal 10 A
 Tension nominale² 250 V AC, sans carte imprimée
 Tension de claquage 3 kV eff./60 s
 Distance d'isolement² ≥ 4,0 mm
 Ligne de fuite² ≥ 3,5 mm
 Tenue de claquage CTI 600
- ¹ according to VDE 0609
² according to VDE 0110

Verpackung: lose im Karton
 Packaging: in bulk, in a cardboard box
 Emballage: en vrac, dans un carton