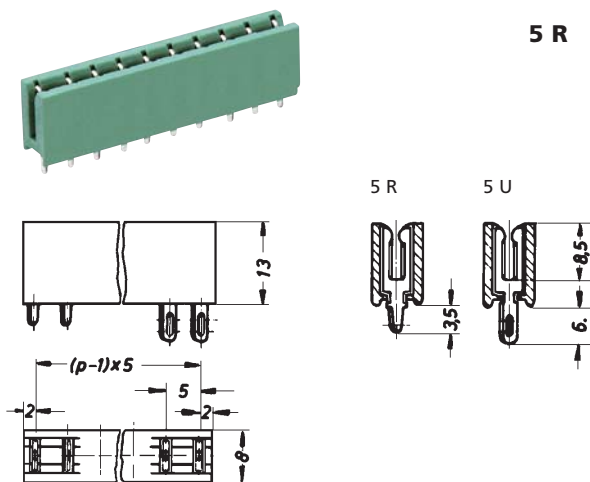
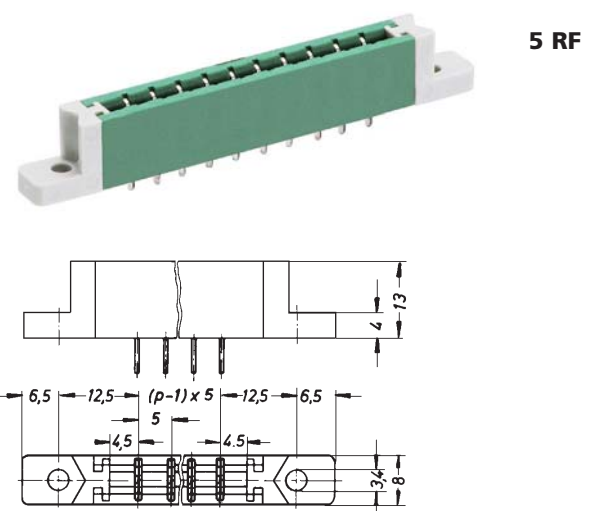
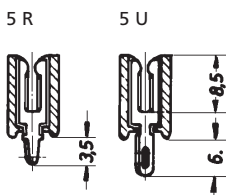




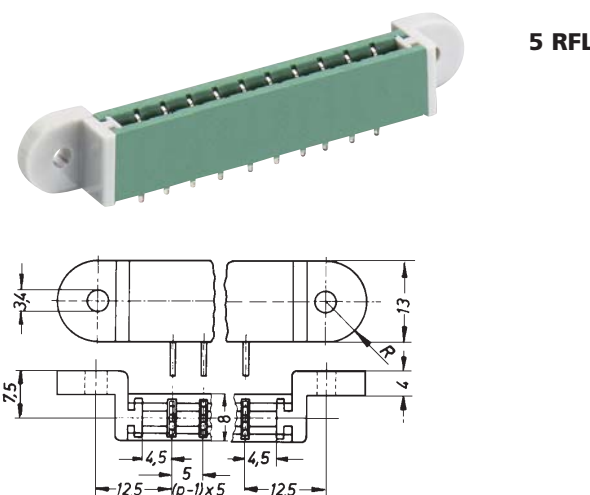
Leiterplatten-Direktsteckverbinder, Raster 5,0 mm Direct connectors for printed circuit boards, pitch 5.0 mm Connecteurs directs our cartes imprimées, pas 5,0 mm



5 R



5 RF



5 RFL

Bestellbezeichnung Designation Désignation	Polzahl poles pôles	Verpackungseinheit Package unit Unité d'emballage
5 R	3-33	200
5 U	3-33	200
5 RF	3-31	200
5 UF	3-31	200
5 RFL	3-31	200
5 UFL	3-31	200

Verpackung: lose im Karton
 Packaging: in bulk, in a cardboard box
 Emballage: en vrac, dans un carton

5 R	5 U
5 RF	5 UF
5 RFL	5 UFL

Buchsenleiste für direktes Stecken, mit und ohne vormontiertem Flanschpaar F/FL

5 R(...): mit Lötstiften
 5 U(...): mit Lötösen

1. Temperaturbereich	-25 °C/+100 °C
2. Werkstoffe	
Kontaktträger	PPO
Flansch	PC
Kontaktfeder	CuSn, vernickelt und verzinkt
3. Mechanische Daten	
Kontaktierung mit	Leiterplatte 1,5 ± 0,14 mm
4. Elektrische Daten	
Durchgangswiderstand	≤ 3 mΩ
Bemessungsstrom	5 A
Bemessungsspannung ¹	250 V AC
Prüfspannung	≥ 3,0 kV eff.
¹ nach DIN EN 60664/IEC 60664	

5 R	5 U
5 RF	5 UF
5 RFL	5 UFL

Socket board for direct mating, with and without mounted pair of flanges F/FL

5 R(...): with solder pins
 5 U(...): with solder eyes

1. Temperature range	-25 °C/+100 °C
2. Materials	
Insulating body	PPO
Flange	PC
Contact spring	CuSn, nickeled and tinned
3. Mechanical data	
Mating with	printed circuit board 1.5 ± 0.14 mm
4. Electrical data	
Contact resistance	≤ 3 mΩ
Rated current	5 A
Rated voltage ¹	250 V AC
Test voltage	≥ 3.0 kV eff.
¹ according to DIN EN 60664/IEC 60664	

5 R	5 U
5 RF	5 UF
5 RFL	5 UFL

Réglette à prises femelles pour enfichage direct, avec et sans collets F/FL attachés

5 R(...): avec plots à souder
 5 U(...): avec cosses à souder

1. Température d'utilisation	-25 °C/+100 °C
2. Matériaux	
Corps isolant	PPO
Collet	PC
Ressort de contact	CuSn, nickelé et étamé
3. Caractéristiques mécaniques	
Raccordement avec	carte imprimée 1,5 ± 0,14 mm
4. Caractéristiques électriques	
Résistance de contact	≤ 3 mΩ
Courant assigné	5 A
Tension assignée ¹	250 V AC
Tension d'essai	≥ 3,0 kV eff.
¹ suivant DIN EN 60664/CEI 60664	