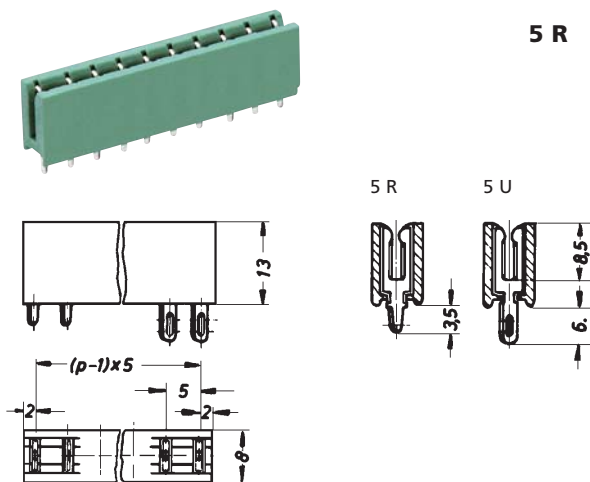
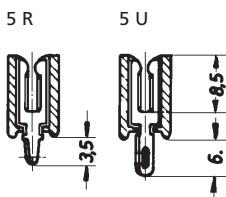




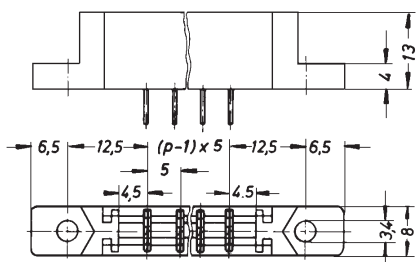
## Leiterplatten-Direktsteckverbinder, Raster 5,0 mm Direct connectors for printed circuit boards, pitch 5.0 mm Connecteurs directs our cartes imprimées, pas 5,0 mm



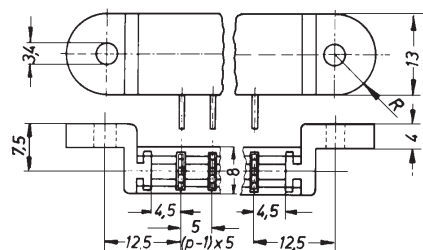
5 R



5 RF



5 RFL



Bestellbezeichnung Designation Désignation	Polzahl poles pôles	Verpackungseinheit Package unit Unité d'emballage
5 R	3-33	200
5 U	3-33	200
5 RF	3-31	200
5 UF	3-31	200
5 RFL	3-31	200
5 UFL	3-31	200

Verpackung: lose im Karton  
 Packaging: in bulk, in a cardboard box  
 Emballage: en vrac, dans un carton

5 R	5 U
5 RF	5 UF
5 RFL	5 UFL

Buchsenleiste für direktes Stecken, mit und ohne vormontiertem Flanschpaar F/FL

5 R(...): mit Lötstiften  
 5 U(...): mit Lötösen

- Temperaturbereich** -25 °C/+100 °C
  - Werkstoffe**  
 Kontaktträger PPO  
 Flansch PC  
 Kontaktfeder CuSn, vernickelt und verzinkt
  - Mechanische Daten**  
 Kontaktierung mit Leiterplatte 1,5 ± 0,14 mm
  - Elektrische Daten**  
 Durchgangswiderstand ≤ 3 mΩ  
 Bemessungsstrom 5 A  
 Bemessungsspannung<sup>1</sup> 250 V AC  
 Prüfspannung ≥ 3,0 kV eff.
- <sup>1</sup> nach DIN EN 60664/IEC 60664

5 R	5 U
5 RF	5 UF
5 RFL	5 UFL

Socket board for direct mating, with and without mounted pair of flanges F/FL

5 R(...): with solder pins  
 5 U(...): with solder eyes

- Temperature range** -25 °C/+100 °C
  - Materials**  
 Insulating body PPO  
 Flange PC  
 Contact spring CuSn, nickeled and tinned
  - Mechanical data**  
 Mating with printed circuit board 1.5 ± 0.14 mm
  - Electrical data**  
 Contact resistance ≤ 3 mΩ  
 Rated current 5 A  
 Rated voltage<sup>1</sup> 250 V AC  
 Test voltage ≥ 3.0 kV eff.
- <sup>1</sup> according to DIN EN 60664/IEC 60664

5 R	5 U
5 RF	5 UF
5 RFL	5 UFL

Réglette à prises femelles pour enfichage direct, avec et sans collets F/FL attachés

5 R(...): avec plots à souder  
 5 U(...): avec cosses à souder

- Température d'utilisation** -25 °C/+100 °C
  - Matériaux**  
 Corps isolant PPO  
 Collet PC  
 Ressort de contact CuSn, nickelé et étamé
  - Caractéristiques mécaniques**  
 Raccordement avec carte imprimée 1,5 ± 0,14 mm
  - Caractéristiques électriques**  
 Résistance de contact ≤ 3 mΩ  
 Courant assigné 5 A  
 Tension assignée<sup>1</sup> 250 V AC  
 Tension d'essai ≥ 3,0 kV eff.
- <sup>1</sup> suivant DIN EN 60664/CEI 60664