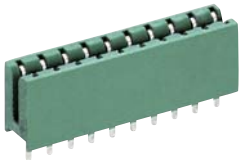




Leiterplatten-Direktsteckverbinder, Raster 3,96 mm Direct connectors for printed circuit boards, pitch 3.96 mm Connecteurs directs our cartes imprimées, pas 3,96 mm

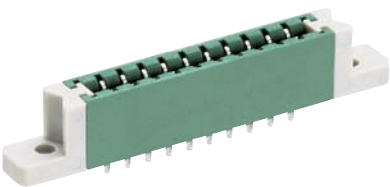
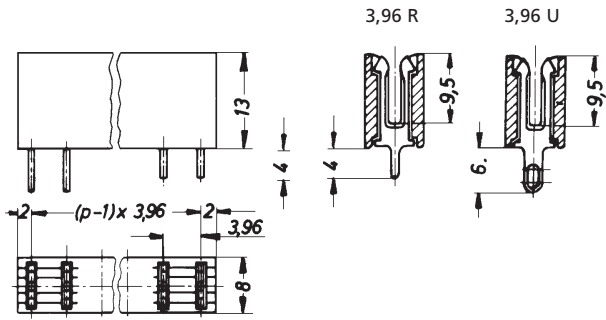


3,96 R

3,96 R	3,96 U
3,96 RF	3,96 UF
3,96 RFL	3,96 UFL

Buchsenleiste für direktes Stecken, mit und ohne vormontiertem Flanschpaar F/FL
 3,96 R(...): mit Lötstiften
 3,96 U(...): mit Lötösen

- Temperaturbereich** -25 °C/+100 °C
 - Werkstoffe**
 Kontaktträger PPO
 Flansch PC
 Kontaktfeder CuSn, vernickelt und verzinkt
 - Mechanische Daten**
 Kontaktierung mit Leiterplatte 1,5 ± 0,14 mm
 - Elektrische Daten**
 Durchgangswiderstand ≤ 3 mΩ
 Bemessungsstrom 5 A
 Bemessungsspannung¹ 250 V AC
 Prüfspannung ≥ 2,5 kV eff.
- ¹ nach DIN EN 60664/IEC 60664

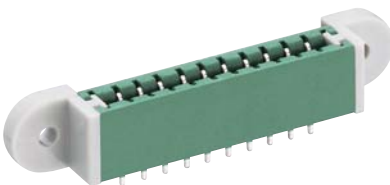
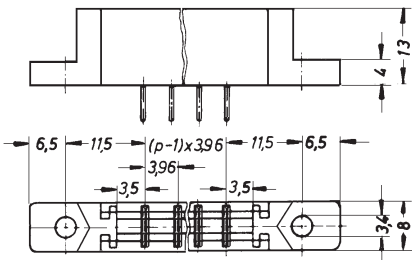


3,96 RF

3,96 R	3,96 U
3,96 RF	3,96 UF
3,96 RFL	3,96 UFL

Socket board for direct mating, with and without mounted pair of flanges F/FL
 3,96 R(...): with solder pins
 3,96 U(...): with solder eyes

- Temperature range** -25 °C/+100 °C
 - Materials**
 Insulating body PPO
 Flange PC
 Contact spring CuSn, nicked and tinned
 - Mechanical data**
 Mating with printed circuit board 1.5 ± 0.14 mm
 - Electrical data**
 Contact resistance ≤ 3 mΩ
 Rated current 5 A
 Rated voltage¹ 250 V AC
 Test voltage ≥ 2.5 kV eff.
- ¹ according to DIN EN 60664/IEC 60664

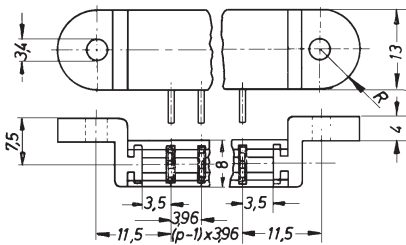


3,96 RFL

3,96 R	3,96 U
3,96 RF	3,96 UF
3,96 RFL	3,96 UFL

Réglette à prises femelles pour enfichage direct, avec et sans collets F/FL attachés
 3,96 R(...): avec plots à souder
 3,96 U(...): avec cosses à souder

- Température d'utilisation** -25 °C/+100 °C
 - Matériaux**
 Corps isolant PPO
 Collet PC
 Ressort de contact CuSn, nickelé et étamé
 - Caractéristiques mécaniques**
 Raccordement avec carte imprimée 1,5 ± 0,14 mm
 - Caractéristiques électriques**
 Résistance de contact ≤ 3 mΩ
 Courant assigné 5 A
 Tension assignée¹ 250 V AC
 Tension d'essai ≥ 2,5 kV eff.
- ¹ suivant DIN EN 60664/CEI 60664



Bestellbezeichnung Designation Désignation	Polzahl poles pôles	Verpackungseinheit Package unit Unité d'emballage
3,96 R	3-42	200
3,96 U	3-42	200
3,96 RF	3-40	200
3,96 UF	3-40	200
3,96 RFL	3-40	200
3,96 UFL	3-40	200

Verpackung: lose im Karton
 Packaging: in bulk, in a cardboard box
 Emballage: en vrac, dans un carton