

3853

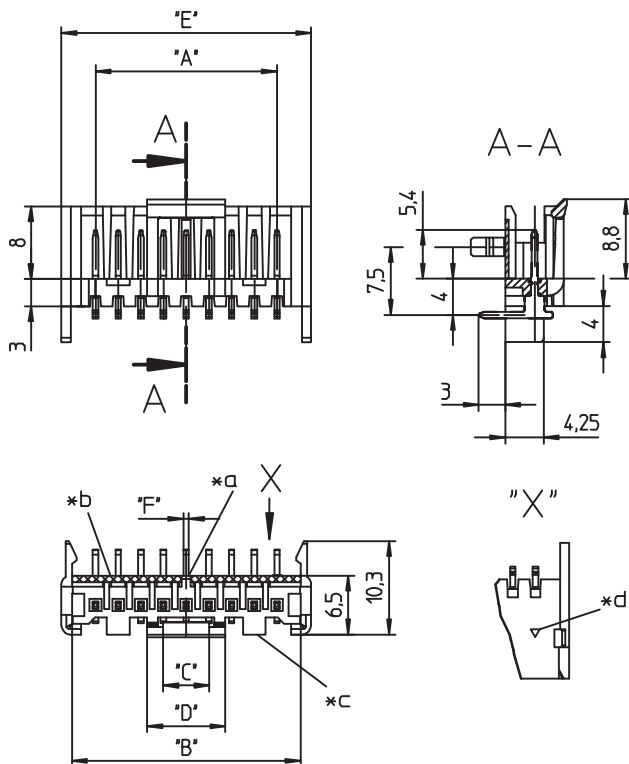
3854

3853
3854

Multimodul™-Stiftleiste, abgewinkelt, mit Verriegelungs-
lasche

3853: mit Haltekrallen, 3854: ohne Haltekrallen

1. Temperaturbereich	-40 °C/+120 °C
2. Werkstoffe	
Kontaktträger ¹	PA GF, V0 nach UL 94
Kontaktstift	CuZn, unternickelt und verzinkt
3. Mechanische Daten	
Kontaktierung mit	Steckverbindern 3820, 3821, 3823/ 3111, Kurzschlussbrücken 2,54 MKB
Kodiervorschläge im Internet unter www.lumberg.com	
4. Elektrische Daten (bei T _U 25 °C)	
Bemessungsstrom	3 A
Bemessungsspannung ²	160 V AC bei Verschmutzungsgrad 2 40 V AC bei Verschmutzungsgrad 3
Isolierstoffgruppe ²	IIIa (CTI ≥ 250)
Kriechstrecke	≥ 1,8 mm
Luftstrecke	≥ 1,8 mm
Isolationswiderstand	> 1 GΩ
¹ Bauteil glühdrahtbeständig (GWT 750 °C), Prüfung nach IEC 60695-2-11, Beurteilung nach IEC 60335-1 (Flamme < 2 s)	
² nach DIN EN 60664/IEC 60664	



*a Kodiernut (dazu Maß F)
keying groove (specified by dimension F)
rainure de codage (spécifié par dimension F)

*b Farbkodierstreifen
colour keying strip
bande de codage en couleur

*c 2 Auflagen (ab 10-polig)
2 supports (from 10 poles on)
2 supports (à partir de 10 pôles)

*d Markierung Kontakt 1
marking of contact 1
marque du contact 1

*e Lochbild in der Leiterplatte, von der Lötseite gesehen
printed circuit board layout, solder side view
modèle de la carte imprimée, vue du côté à souder

Verpackung: lose im Karton
Packaging: in bulk, in a cardboard box
Emballage: en vrac, dans un carton

3853	
3854	
Multimodul™ pin header, angular, with locking latch 3853: with retaining hooks, 3854: without retaining hooks	
1. Temperature range	-40 °C/+120 °C
2. Materials	
Insulating body ¹	PA GF, V0 according to UL 94
Contact pin	CuZn, pre-nickelated and tinned
3. Mechanical data	
Mating with	connectors 3820, 3821, 3823/3111, shorting links 2,54 MKB
Proposed keyings on the Internet site	www.lumberg.com
4. Electrical data (at T _{amb} 25 °C)	
Rated current	3 A
Rated voltage ³	160 V AC at pollution degree 2 40 V AC at pollution degree 3
Material group ²	IIIa (CTI ≥ 250)
Creepage distance	≥ 1,8 mm
Clearance	≥ 1,8 mm
Insulation resistance	> 1 GΩ
¹	component glow wire resistant (GWT 750 °C), testing acc. to IEC 60695-2-11, assessment acc. to IEC 60335-1 (flame < 2 s)
²	according to DIN EN 60664/IEC 60664

3853	
3854	
Réglette à broches Multimodul™, angulaire, avec languette de verrouillage 3853: avec crochets de fixation, 3854: sans crochets de fixation	
1. Température d'utilisation	-40 °C/+120 °C
2. Matériaux	
Corps isolant ¹	PA GF, V0 suivant UL 94
Contact à broche	CuZn, sous-nickelé et étamé
3. Caractéristiques mécaniques	
Raccordement avec	connecteurs 3820, 3821, 3823/3111, pontets de court-circuit 2,54 MKB
Codages proposés sur Internet à l'adresse	www.lumberg.com
4. Caractéristiques électriques (à T _{amb} 25 °C)	
Courant assigné	3 A
Tension assignée ³	160 V AC à degré de pollution 2 40 V AC à degré de pollution 3
Groupe de matériau ²	IIIa (CTI ≥ 250)
Distance d'isolement	≥ 1,8 mm
Ligne de fuite	≥ 1,8 mm
Résistance d'isolement	> 1 GΩ
¹	composant résistant à fil incandescent (GWT 750 °C), essai suivant CEI 60695-2-11, évaluation suivant CEI 60335-1 (flamme < 2 s)
²	suivant DIN EN 60664/CEI 60664

Bestellbezeichnung* Designation* Désignation*		Polzahl Poles Pôles	Verpackungseinheit Package unit Unité d'emballage	Abmessungen Dimensions Dimensions					
				A (mm)	B (mm)	C (mm)	D (mm)	E (mm)	F (mm)
3853 02	3854 02	2	1000	2,5	7,7	1,3	3,6	10,0	1,5
3853 03	3854 03	3	1000	5,0	10,2	2,6	6,1	12,5	1,5
3853 04	3854 04	4	1000	7,5	12,7	5,1	8,6	15,0	1,0
3853 05	3854 05	5	1000	10,0	15,2	5,1	8,6	17,5	1,0
3853 06	3854 06	6	500	12,5	17,7	5,1	8,6	20,0	1,0
3853 07	3854 07	7	500	15,0	20,2	5,1	8,6	22,5	1,0
3853 08	3854 08	8	500	17,5	22,7	5,1	8,6	25,0	1,0
3853 09	3854 09	9	500	20,0	25,2	5,1	8,6	27,5	1,0
3853 10	3854 10	10	500	22,5	27,7	5,1	8,6	30,0	1,0
3853 11	3854 11	11	500	25,0	30,2	5,1	8,6	32,5	1,0
3853 12	3854 12	12	500	27,5	32,7	5,1	8,6	35,0	1,0
3853 13	3854 13	13	500	30,0	35,2	5,1	8,6	37,5	1,0
3853 14	3854 14	14	500	32,5	37,7	5,1	8,6	40,0	1,0
3853 15	3854 15	15	500	35,0	40,2	5,1	8,6	42,5	1,0
3853 16	3854 16	16	500	37,5	42,7	5,1	8,6	45,0	1,0
3853 17	3854 17	17	500	40,0	45,2	5,1	8,6	47,5	1,0
3853 18	3854 18	18	500	42,5	47,7	5,1	8,6	50,0	1,0
3853 19	3854 19	19	500	45,0	50,2	5,1	8,6	52,5	1,0
3853 20	3854 20	20	500	47,5	52,7	5,1	8,6	55,0	1,0

* Die Bestellbezeichnung ist um weitere Angaben (z.B. Kodierung) zu ergänzen, siehe Umschlaginnenseite, Seite 6.4 und Internet www.lumberg.com.
Designation to be completed by further details (e.g. keying), see inner cover, page 6.4 and Internet site www.lumberg.com.
Ajouter d'autres spécifications (par exemple codage) à la désignation, voir côté intérieur de la couverture, page 6.4 et site Internet www.lumberg.com.