



Multimodul™-Steckverbinder, Raster 2,5 mm Multimodul™ connectors, pitch 2.5 mm Connecteurs Multimodul™, pas 2,5 mm



3820
3821

Multimodul™-Steckverbinder für indirektes Stecken, in Schneidklemmtechnik (SKT), mit Isolationscrimp als Zugentlastung

1. Temperaturbereich	-40 °C/+120 °C
2. Werkstoffe	
Kontaktträger 3820 ... 00	PBT GF, V0 nach UL 94
Kontaktträger 3820 ... 30 ¹	PA GF, V0 nach UL 94 (> 10-polig in PA in Vorbereitung)
Kontaktfeder	CuSn, verzinkt

3. Mechanische Daten	
Steckkraft/Kontakt ²	≤ 4,0 N
Ziehkraft/Kontakt ²	≥ 0,5 N
Kontaktierung mit	Stiftleisten 385..., 8385

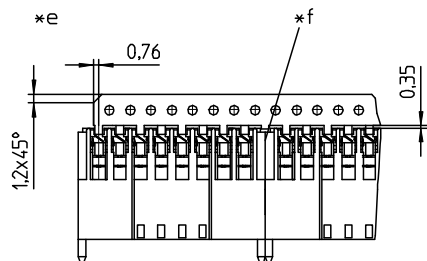
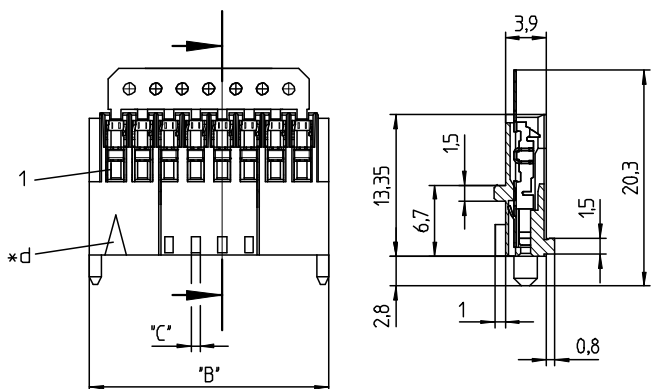
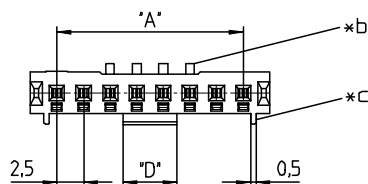
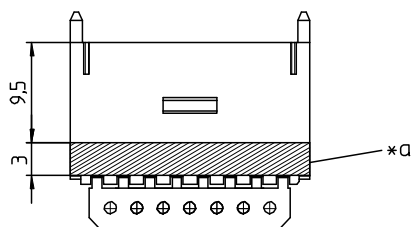
Anschließbare Leiter Schneidklemmbereich

Querschnitt Massivleiter 3820	0,2 mm ²
Querschnitt Litzenleiter 3820	0,22 mm ²
Querschnitt 3821 (auf Anfrage)	0,34 mm ²
Freigegebene Leitungen im Internet unter www.lumberg.com	
Kodiervorschläge im Internet unter www.lumberg.com	

4. Elektrische Daten (bei T_U 25 °C)

Bemessungsstrom	3 A
Bemessungsspannung ³	200 V AC bei Verschmutzungsgrad 2 63 V AC bei Verschmutzungsgrad 3
Isolierstoffgruppe 3820 ... 00 ³	IIIa (CTI ≥ 175)
Isolierstoffgruppe 3820 ... 30 ³	IIIa (CTI ≥ 250)
Kriechstrecke	≥ 2,0 mm
Luftstrecke	≥ 2,0 mm
Isolationswiderstand	> 1 GΩ

¹ Bauteil glühdrahtbeständig (GWT 750 °C), Prüfung nach IEC 60695-2-11, Beurteilung nach IEC 60335-1 (Flamme < 2 s)
² gemessen mit einem polierten Stahlstift, Nennmaß 0,65 mm
³ nach DIN EN 60664/IEC 60664



*a Farbkodierstreifen
colour keying strip
bande de codage en couleur

*b Kodiernase
keying nose
ergot de codage

*c Führungsrippe
guide rib
nervure de guidage

*d Markierung Kontakt 1
marking contact 1
marquage contact 1

*e Lieferung auf Haltestreifen
delivery on holding strap
livraison à barrette de maintien

*f keine Kontaktfeder zwischen den Verbindern
no contact spring between connectors
pas de ressort de contact entre connecteurs

3820
3821

Multimodul™ connector for indirect mating, insulation displacement technology (IDT), with insulator crimp as strain relief

1. Temperature range	-40 °C/+120 °C
2. Materials	
Insulating body 3820 ... 00	PBT GF, V0 according to UL 94
Insulating body 3820 ... 30 ¹	PA GF, V0 according to UL 94 (> 10 poles in PA under preparation)
Contact spring	CuSn, tinned
3. Mechanical data	
Insertion force/contact ²	≤ 4,0 N
Withdrawal force/contact ²	≥ 0,5 N
Mating with	pin headers 385..., 8385
Connectable conductors insulation displacement terminal	
Section solid wire 3820	0.2 mm ²
Section stranded wire 3820	0.22 mm ²
Section 3821 (on request)	0.34 mm ²
Approved cables on the Internet site www.lumberg.com	
Proposed keyings on the Internet site www.lumberg.com	
4. Electrical data (at T_{amb} 25 °C)	
Rated current	3 A
Rated voltage ³	200 V AC at pollution degree 2 63 V AC at pollution degree 3
Material group 3820 ... 00 ³	IIIa (CTI ≥ 175)
Material group 3820 ... 30 ³	IIIa (CTI ≥ 250)
Creepage distance	≥ 2.0 mm
Clearance	≥ 2.0 mm
Insulation resistance	> 1 GΩ
¹ component glow wire resistant (GWT 750 °C), testing acc. to IEC 60695-2-11, assessment acc. to IEC 60335-1 (flame < 2 s)	
² measured with a polished steel pin, nominal thickness 0.65 mm	
³ according to DIN EN 60664/IEC 60664	

3820
3821

Connecteur Multimodul™ pour enfichage indirect, technologie de déplacement d'isolant, avec sertissage de l'isolant anti-traction

1. Température d'utilisation	-40 °C/+120 °C
2. Matériaux	
Corps isolant 3820 ... 00	PBT GF, V0 suivant UL 94
Corps isolant 3820 ... 30 ¹	PA GF, V0 suivant UL 94 (> 10 pôles en PA en preparation)
Ressort de contact	CuSn, étamé
3. Caractéristiques mécaniques	
Force d'insertion/contact ²	≤ 4,0 N
Force de séparation/contact ²	≥ 0,5 N
Raccordement avec	réglettes à broches 385..., 8385
Conducteurs raccordables à déplacement d'isolant	
Section fil monobrin 3820	0,2 mm ²
Section fil multibrin 3820	0,22 mm ²
Section 3821 (sur demande)	0,34 mm ²
Câbles approuvés sur Internet à l'adresse www.lumberg.com	
Codages proposés sur Internet à l'adresse www.lumberg.com	
4. Caractéristiques électriques (à T_{amb} 25 °C)	
Courant assigné	3 A
Tension assignée ³	200 V AC à degré de pollution 2 63 V AC à degré de pollution 3
Groupe de matériau 3820 ... 00 ³	IIIa (CTI ≥ 175)
Groupe de matériau 3820 ... 30 ³	IIIa (CTI ≥ 250)
Distance d'isolement	≥ 2,0 mm
Ligne de fuite	≥ 2,0 mm
Résistance d'isolement	> 1 GΩ
¹ composant résistant à fil incandescent (GWT 750 °C), essai suivant CEI 60695-2-11, évaluation suivant CEI 60335-1 (flamme < 2 s)	
² mesurée avec une tige d'acier poli, épaisseur nominale 0,65 mm	
³ suivant DIN EN 60664/CEI 60664	

Bestellbezeichnung* Designation* Désignation*		Polzahl Poles Pôles	Verpackungseinheit Package unit Unité d'emballage	Abmessungen Dimensions Dimensions			
				A (mm)	B (mm)	C (mm)	D (mm)
3820 02	3821 02	2	7500	2,5	7,5	1,3	1,2
3820 03	3821 03	3	6000	5,0	10,0	1,3	3,15
3820 04	3821 04	4	4500	7,5	12,5	0,8	5,0
3820 05	3821 05	5	3750	10,0	15,0	0,8	5,0
3820 06	3821 06	6	3000	12,5	17,5	0,8	5,0
3820 07	3821 07	7	3000	15,0	20,0	0,8	5,0
3820 08	3821 08	8	2250	17,5	22,5	0,8	5,0
3820 09	3821 09	9	2250	20,0	25,0	0,8	5,0
3820 10	3821 10	10	2250	22,5	27,5	0,8	5,0
3820 11	3821 11	11	1500	25,0	30,0	0,8	5,0
3820 12	3821 12	12	1500	27,5	32,5	0,8	5,0
3820 13	3821 13	13	1500	30,0	35,0	0,8	5,0
3820 14	3821 14	14	1500	32,5	37,5	0,8	5,0
3820 15	3821 15	15	1500	35,0	40,0	0,8	5,0
3820 16	3821 16	16	750	37,5	42,5	0,8	5,0
3820 17	3821 17	17	750	40,0	45,0	0,8	5,0
3820 18	3821 18	18	750	42,5	47,5	0,8	5,0
3820 19	3821 19	19	750	45,0	50,0	0,8	5,0
3820 20	3821 20	20	750	47,5	52,5	0,8	5,0

* Die Bestellbezeichnung ist um weitere Angaben (z.B. Kodierung) zu ergänzen, siehe Umschlaginnenseite, Seite 6.4 und Internet www.lumberg.com.
 Designation to be completed by further details (e.g. keying), see inner cover, page 6.4 and Internet site www.lumberg.com.
 Ajouter d'autres spécifications (par exemple codage) à la désignation, voir côté intérieur de la couverture, page 6.4 et site Internet www.lumberg.com.

Verpackung: auf Haltestreifen, in Folientaschenband, im Karton
 Packaging: on a holding strap, in a foil bag strap, in a cardboard box
 Emballage: à barrette de maintien, dans une bande à poches en feuille, dans un carton