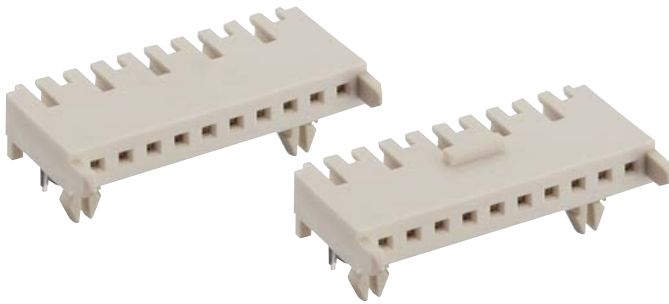


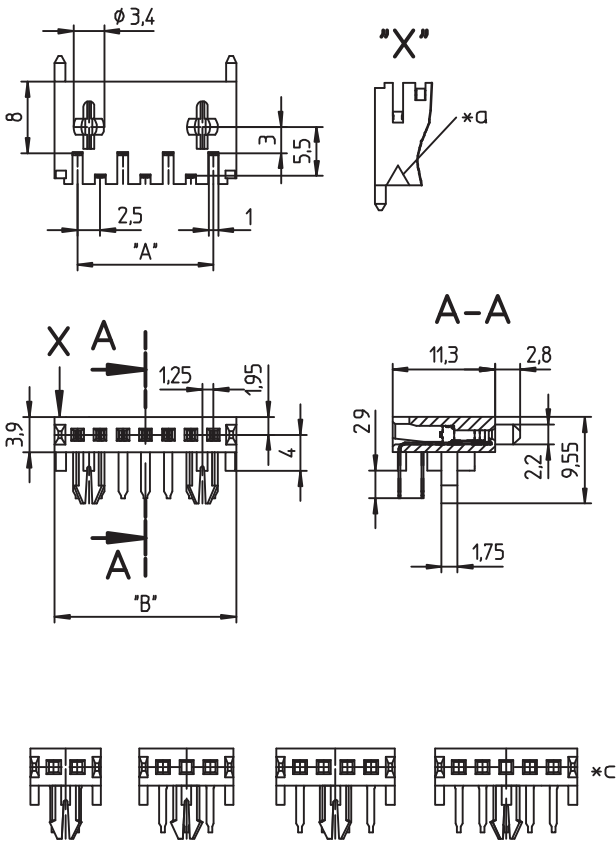


Multimodul™-Steckverbinder, Raster 2,5 mm
Multimodul™ connectors, pitch 2.5 mm
Connecteurs Multimodul™, pas 2,5 mm



3800

3801



3800
3801

Multimodul™-Buchsenleiste, abgewinkelt, mit Haltekrallen
 3800: ohne Verriegelungsnase
 3801: mit Verriegelungsnase

1. Temperaturbereich	-40 °C/+120 °C
2. Werkstoffe	
Kontaktträger ¹	PA GF, V0 nach UL 94
Kontaktfeder	CuSn, verzinkt
3. Mechanische Daten	
Steckkraft/Kontakt ²	≤ 4,0 N
Ziehkraft/Kontakt ²	≥ 0,5 N
Kontaktierung	
3800 mit	Stiftleiste 3851
3801 mit	Stiftleiste 3855
4. Elektrische Daten	
Bemessungsstrom	3 A bei T _U 25 °C
Bemessungsspannung ³	250 V AC
Isolierstoffgruppe ³	IIIa (CTI ≥ 250)
Kriechstrecke	≥ 3 mm
Luftstrecke	≥ 3 mm
Isolationswiderstand	> 1 GΩ

¹ Bauteil glühdrahtbeständig (GWT 750 °C), Prüfung nach IEC 60695-2-11,
² Beurteilung nach IEC 60335-1 (Flamme < 2 s)
³ gemessen mit einem polierten Stahlstift, Nennmaß 0,65 mm
 nach DIN EN 60664/IEC 60664



in Vorbereitung
 in preparation
 en préparation

- *a Markierung Kontakt 1
 marking of contact 1
 marque du contact 1
- *b Lochbild in der Leiterplatte, von der Lötseite gesehen
 printed circuit board layout, solder side view
 modèle de la carte imprimée, vue du côté à souder
- *c 2- bis 5-polig mit nur einer Haltekralle
 2 to 5 poles with only one retaining hook
 2 à 5 pôles avec un seul crochet de fixation

3800	
3801	
Multimodul™ socket board, angular, with retaining hooks	
3800: without locking nose	
3801: with locking nose	
1. Temperature range	-40 °C/+120 °C
2. Materials	
Insulating body ¹	PA GF, V0 according to UL 94
Contact spring	CuZn, pre-nickeled and tinned
3. Mechanical data	
Insertion force/contact ²	≤ 4,0 N
Withdrawal force/contact ²	≥ 0,5 N
Mating	
3800 with	pin header 3851
3801 with	pin header 3855
4. Electrical data	
Rated current	3 A at T _{amb} 25 °C
Rated voltage ³	250 V AC
Material group ³	IIIa (CTI ≥ 250)
Creepage distance	≥ 3 mm
Clearance	≥ 3 mm
Insulation resistance	> 1 GΩ
¹	component glow wire resistant (GWT 750 °C), testing acc. to IEC 60695-2-11, assessment acc. to IEC 60335-1 (flame < 2 s)
²	measured with a polished steel pin, nominal thickness 0.65 mm
³	according to DIN EN 60664/IEC 60664

3800	
3801	
Réglette à prises femelles Multimodul™, angulaire, avec crochets de fixation	
3800: sans nez de verrouillage	
3801: avec nez de verrouillage	
1. Température d'utilisation	-40 °C/+120 °C
2. Matériaux	
Corps isolant ¹	PA GF, V0 suivant UL 94
Ressort de contact	CuZn, sous-nickelé et étamé
3. Caractéristiques mécaniques	
Force d'insertion/contact ²	≤ 4,0 N
Force de séparation/contact ²	≥ 0,5 N
Raccordement	
3800 avec	réglette à broches 3851
3801 avec	réglette à broches 3855
4. Caractéristiques électriques	
Courant assigné	3 A à T _{amb} 25 °C
Tension assignée ³	250 V AC
Groupe de matériau ³	IIIa (CTI ≥ 250)
Distance d'isolement	≥ 3 mm
Ligne de fuite	≥ 3 mm
Résistance d'isolement	> 1 GΩ
¹	composant résistant à fil incandescent (GWT 750 °C), essai suivant CEI 60695-2-11, évaluation suivant CEI 60335-1 (flamme < 2 s)
²	mesurée avec une tige d'acier poli, épaisseur nominale 0,65 mm
³	suivant DIN EN 60664/CEI 60664

Bestellbezeichnung* Designation* Désignation*		Polzahl Poles Pôles	Verpackungseinheit Package unit Unité d'emballage	Abmessungen Dimensions Dimensions	
				A (mm)	B (mm)
3800 02	3801 02	2	1800	2,5	7,5
3800 03	3801 03	3	1360	5,0	10,0
3800 04	3801 04	4	1000	7,5	12,5
3800 05	3801 05	5	800	10,0	15,0
3800 06	3801 06	6	600	12,5	17,5
3800 07	3801 07	7	600	15,0	20,0
3800 08	3801 08	8	600	17,5	22,5
3800 09	3801 09	9	400	20,0	25,0
3800 10	3801 10	10	400	22,5	27,5
3800 11	3801 11	11	400	25,0	30,0
3800 12	3801 12	12	400	27,5	32,5
3800 13	3801 13	13	360	30,0	35,0
3800 14	3801 14	14	320	32,5	37,5
3800 15	3801 15	15	320	35,0	40,0
3800 16	3801 16	16	320	37,5	42,5
3800 17	3801 17	17	280	40,0	45,0
3800 18	3801 18	18	280	42,5	47,5
3800 19	3801 19	19	240	45,0	50,0
3800 20	3801 20	20	240	47,5	52,5

* Die Bestellbezeichnung ist um weitere Angaben (z.B. Kodierung) zu ergänzen, siehe Umschlaginnenseite, Seite 6.4 und Internet www.lumberg.com.
 Designation to be completed by further details (e.g. keying), see inner cover, page 6.4 and Internet site www.lumberg.com.
 Ajouter d'autres spécifications (par exemple codage) à la désignation, voir côté intérieur de la couverture, page 6.4 et site Internet www.lumberg.com.

Verpackung: lose im Karton
 Packaging: in bulk, in a cardboard box
 Emballage: en vrac, dans un carton