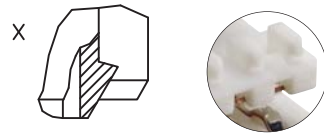
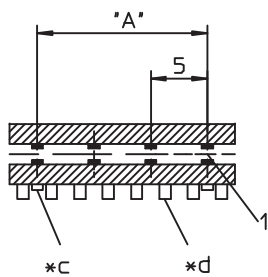
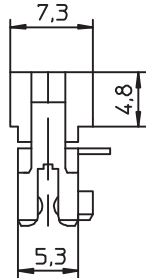
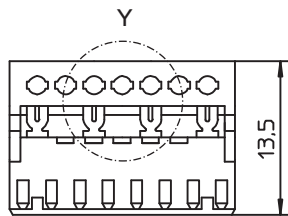
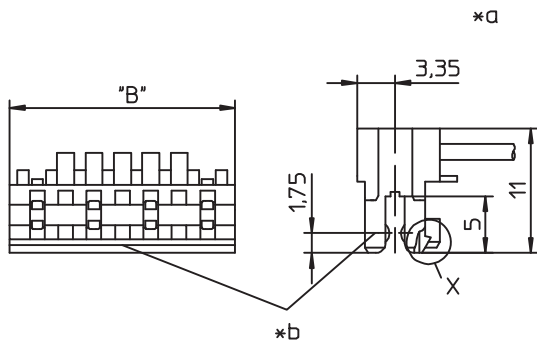
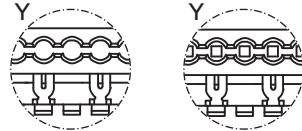


**3522**

**3522-1**

**3522-2**



\*a konfektionierter Zustand  
 terminated connector  
 connecteur après montage

\*b Farbkennzeichnung:  
 color marking:  
 marque en couleur:

3522(-...) (M12)S01 blau/blue/bleu  
 3522(-...) (M12)S02 grün/green/vert  
 3522(-...) (M12)S03 braun/brown/marron

\*c Verrastung (Detail X)  
 lock (detail X)  
 verrouillage (détail X)

\*d Kodierung  
 keying  
 codage

\*e Verkettung der Bauteile (Lieferzustand)  
 chaining of the component parts (state of delivery)  
 composants en bande (état de livraison)

**3522**  
**3522-1** **3522-2**

RAST-2.5-Steckverbinder für direktes und indirektes Stecken, in Schneidklemmtechnik (SKT), mit Innenverrastung

**Kontakttraster 5,0 mm**

3522: für Einzelleiter

3522-1: für Rasterstegleitung, busfähig

3522-2: für Rasterstegleitung

- 1. Temperaturbereich** -40 °C/+130 °C
- 2. Werkstoffe**  
 Kontaktträger 3522(-...) (S0...) PBT, V0 nach UL 94  
 Kontaktträger 3522(-...) M12(S0...) PA, V2 nach UL 94  
 Kontaktfeder CuSn, verzinkt
- 3. Mechanische Daten**  
 Steckkraft/Kontakt<sup>2</sup> ≤ 4,0 N  
 Ziehkraft/Kontakt<sup>2</sup> ≥ 0,5 N  
 Kontaktingung mit Leiterplatte 1,5 ± 0,14 mm in Verbindung mit Führungsrahmen 3501, Stiftleisten 3553, 3557, Stiftleisten nach RAST-2,5-Standard

**Anschließbare Leiter Schneidklemmbereich**

|   |                                    |
|---|------------------------------------|
| Querschnitt 3522(-...) (M12)  | 0,22–0,38 mm <sup>2</sup>          |
| Querschnitt 3522(-...) (M12)S01   | 0,34 mm <sup>2</sup> (7-drähtig)   |
| Querschnitt 3522(-...) (M12)S02   | 0,14–0,22 mm <sup>2</sup>          |
| Querschnitt 3522(-...) (M12)S03   | Spezialanwendungen, z.B. Lackdraht |
| Isolationsdurchmesser   | ≤ 1,6 mm                           |
| Freigegebene Leitungen im Internet unter <a href="http://www.lumberg.com">www.lumberg.com</a> |                                    |
| Kodiervorschläge im Internet unter <a href="http://www.lumberg.com">www.lumberg.com</a>       |                                    |

- 4. Elektrische Daten (bei T<sub>U</sub> 20 °C)**  
 Durchgangswiderstand ≤ 5 mΩ  
 Bemessungsstrom 4 A bei T<sub>U</sub> 60 °C  
 2 A bei T<sub>U</sub> 100 °C  
 Bemessungsspannung<sup>3</sup> 250 V AC  
 Isolierstoffgruppe<sup>3</sup> IIIa (CTI ≥ 250)  
 Kriechstrecke ≥ 3,0 mm  
 Luftstrecke ≥ 3,0 mm  
 Isolationswiderstand > 1 GΩ

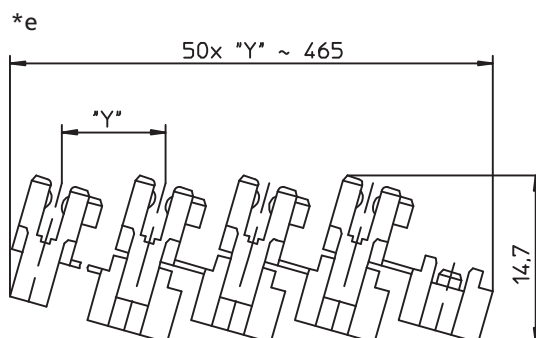
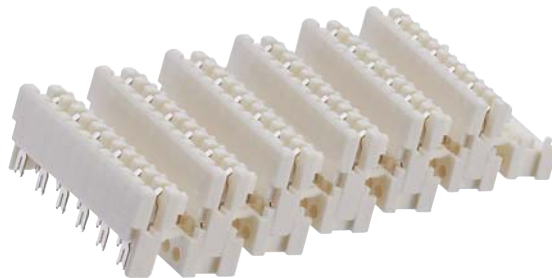
<sup>1</sup> Bauteil glühdrahtbeständig (GWT 750 °C), Prüfung nach IEC 60695-2-11, Beurteilung nach IEC 60335-1 (Flamme < 2 s)  
<sup>2</sup> gemessen mit einem polierten Stahlstift, Nennmaß 1,5 mm  
<sup>3</sup> nach DIN EN 60664/IEC 60664



**3522**



**3522-2**



| 3522  | 3522-1 | 3522-2  |
|---|--------|---|
| <b>RAST 2.5 connector for direct and indirect mating, insulation displacement technology (IDT), with interior locking</b><br><b>contact pitch 5.0 mm</b><br>3522: for individual conductors<br>3522-1: for ribbon cable, daisy chain possible<br>3522-2: for ribbon cable   |        |   |
| <b>1. Temperature range</b>   |        | -40 °C/+130 °C  |
| <b>2. Materials</b>   |        | Insulating body 3522(-...) (S0...) PBT, V0 according to UL 94<br>Insulating body 3522(-...) M12(S0...) PA, V2 according to UL 94<br>Contact spring CuSn, tinned   |
| <b>3. Mechanical data</b>   |        | Insertion force/contact <sup>2</sup> ≤ 4,0 N<br>Withdrawal force/contact <sup>2</sup> ≥ 0,5 N<br>Mating with printed circuit board 1.5 ± 0.14 mm in conjunction with guide frame 3501, pin headers 3553, 3557, pin headers acc. to RAST 2.5 standard                                  |
| <b>Connectable conductors insulation displacement terminal</b><br>Section 3522(-...) (M12) 0.22–0.38 mm <sup>2</sup><br>Section 3522(-...) (M12)S01 0.34 mm <sup>2</sup> (7 wires)<br>Section 3522(-...) (M12)S02 0.14–0.22 mm <sup>2</sup><br>Section 3522(-...) (M12)S03 special applications, e.g. varnished wire<br>Insulation diameter ≤ 1.6 mm<br>Approved cables on the Internet site <a href="http://www.lumberg.com">www.lumberg.com</a><br>Proposed keyings on the Internet site <a href="http://www.lumberg.com">www.lumberg.com</a> |        |   |
| <b>4. Electrical data (at T<sub>amb</sub> 20 °C)</b>  |        | Contact resistance ≤ 5 mΩ<br>Rated current 4 A at T <sub>amb</sub> 60 °C<br>2 A at T <sub>amb</sub> 100 °C<br>Rated voltage <sup>3</sup> 250 V AC<br>Material group <sup>3</sup> IIIa (CTI ≥ 250)<br>Creepage distance ≥ 3,0 mm<br>Clearance ≥ 3,0 mm<br>Insulation resistance > 1 GΩ |
| <sup>1</sup> component glow wire resistant (GWT 750 °C), testing acc. to IEC 60695-2-11, assessment acc. to IEC 60335-1 (flame < 2 s)<br><sup>2</sup> measured with a polished steel pin, nominal thickness 1.5 mm<br><sup>3</sup> according to DIN EN 60664/IEC 60664  |        |   |

| 3522   | 3522-1 | 3522-2   |
|--|--------|--|
| <b>Connecteur RAST 2.5 pour enfichage direct et indirect, technologie de déplacement d'isolant, avec verrouillage intérieur</b><br><b>pas des contacts 5,0 mm</b><br>3522: pour conducteurs individuels<br>3522-1: pour câble plat, pour transistion<br>3522-2: pour câble plat  |        |  |
| <b>1. Température d'utilisation</b>  |        | -40 °C/+130 °C   |
| <b>2. Matériaux</b>  |        | Corps isolant 3522(-...) (S0...) PBT, V0 suivant UL 94<br>Corps isolant 3522(-...) M12(S0...) PA, V2 suivant UL 94<br>Ressort de contact CuSn, étamé   |
| <b>3. Caractéristiques mécaniques</b>  |        | Force d'insertion/contact <sup>2</sup> ≤ 4,0 N<br>Force de séparation/contact <sup>2</sup> ≥ 0,5 N<br>Raccordement avec carte imprimée 1,5 ± 0,14 mm en relation avec cadre de guidage 3501, réglettes à broches 3553, 3557, réglettes à broches suivant standard RAST 2,5                               |
| <b>Conducteurs raccordables à déplacement d'isolant</b><br>Section 3522(-...) (M12) 0,22–0,38 mm <sup>2</sup><br>Section 3522(-...) (M12)S01 0,34 mm <sup>2</sup> (7 brins)<br>Section 3522(-...) (M12)S02 0,14–0,22 mm <sup>2</sup><br>Section 3522(-...) (M12)S03 applications spéciaux, p. ex. fils laqués<br>Diamètre d'isolement ≤ 1,6 mm<br>Câbles approuvés sur Internet à l'adresse <a href="http://www.lumberg.com">www.lumberg.com</a><br>Codages proposés sur Internet à l'adresse <a href="http://www.lumberg.com">www.lumberg.com</a> |        |  |
| <b>4. Caractéristiques électriques (à T<sub>amb</sub> 20 °C)</b>   |        | Résistance de contact ≤ 5 mΩ<br>Courant assigné 4 A à T <sub>amb</sub> 60 °C<br>2 A à T <sub>amb</sub> 100 °C<br>Tension assignée <sup>3</sup> 250 V AC<br>Groupe de matériau <sup>3</sup> IIIa (CTI ≥ 250)<br>Distance d'isolement ≥ 3,0 mm<br>Ligne de fuite ≥ 3,0 mm<br>Résistance d'isolement > 1 GΩ |
| <sup>1</sup> composant résistant à fil incandescent (GWT 750 °C), essai suivant CEI 60695-2-11, évaluation suivant CEI 60335-1 (flamme < 2 s)<br><sup>2</sup> mesurée avec une tige d'acier poli, épaisseur nominale 1,5 mm<br><sup>3</sup> suivant DIN EN 60664/CEI 60664   |        |  |

| Bestellbezeichnung*<br>Designation*<br>Désignation* |           |           | Polzahl<br>Poles<br>Pôles | Verpackungseinheit<br>Package unit<br>Unité d'emballage | Abmessungen<br>Dimensions<br>Dimensions |        |
|---|-----------|-----------|---------------------------|---|---|--------|
|   |           |           |                           |   | A (mm)                                  | B (mm) |
| 3522 03   | 3522-1 03 | 3522-2 03 | 3                         | 2250  | 10,0                                    | 14,9   |
| 3522 04   | 3522-1 04 | 3522-2 04 | 4                         | 1800  | 15,0                                    | 19,9   |
| 3522 05   | 3522-1 05 | 3522-2 05 | 5                         | 1350  | 20,0                                    | 24,9   |
| 3522 06   |           | 3522-2 06 | 6                         | 900   | 25,0                                    | 29,9   |
| 3522 07   |           | 3522-2 07 | 7                         | 900   | 30,0                                    | 34,9   |
| 3522 08   |           | 3522-2 08 | 8                         | 900   | 35,0                                    | 39,9   |
| 3522 09   |           | 3522-2 09 | 9                         | 450   | 40,0                                    | 44,9   |
| 3522 10   |           | 3522-2 10 | 10                        | 450   | 45,0                                    | 49,9   |

\* Die Bestellbezeichnung ist um weitere Angaben (z.B. Kodierung) zu ergänzen, detaillierte Beschreibung siehe Umschlaginnenseite und Seite 4.71.  
 Designation to be completed by further details (e.g. keying), for detailed description see inner cover and page 4.71.  
 Ajouter d'autres spécifications (par exemple codage) à la désignation, description détaillée voir au côté intérieur de la couverture et à la page 4.71.

Verpackung: verkettet, im Karton  
 Packaging: chained, in a cardboard box  
 Emballage: en bandes, dans un carton