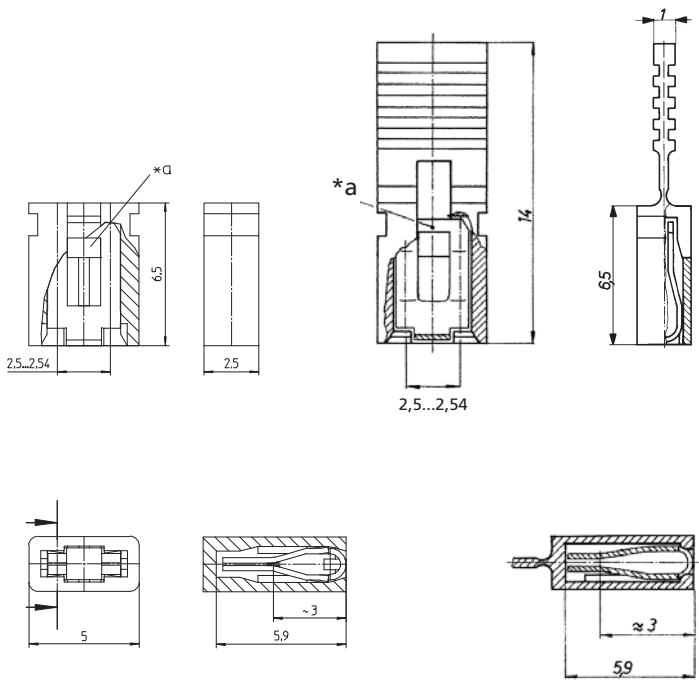




**2,54 MKB**



**2,54 MKBL**



\*a Testabgrif  
 test pick-up  
 prise de test

Bestellbezeichnung Designation Désignation	Verpackungseinheit Package unit Unité d'emballage
<b>2,54 MKB</b>	<b>5000</b>
<b>2,54 MKBL</b>	<b>5000</b>
<b>2,54 MKB/V</b>	<b>5000</b>
<b>2,54 MKBL/V</b>	<b>5000</b>

Verpackung: lose im Kunststoffbeutel, im Karton  
 Packaging: in bulk, in a plastic bag, in a cardboard box  
 Emballage: en vrac, dans un sac en plastique, dans un carton

**2,54 MKB**  
**2,54 MKBL**

Kurzschlussbrücke, mit Prüfabgriff

2,54 MKB: ohne Griffflasche

2,54 MKBL: mit Griffflasche

<b>1. Temperaturbereich</b>	-25 °C/+100 °C	
<b>2. Werkstoffe</b>	PA 6.6, V2 nach UL 94	
Kontaktträger	CuSn, verzinkt	
Kontaktfeder	CuSn, unternickelt und vergoldet	
2,54 MKB, 2,54 MKBL		
2,54 MKB/V, 2,54 MKBL/V		
<b>3. Mechanische Daten</b>	<b>2,54 MKB(L)</b>	<b>2,54 MKB(L)/V</b>
Steckkraft <sup>1</sup>	≤ 5 N	≤ 4 N
Ziehkraft <sup>1</sup>	≥ 2 N	≥ 2 N
Steckzyklen <sup>2</sup>	≥ 25	≥ 150
Kontaktierung mit	Stiftheiten 2,5 MS..., 385..., Kontaktstift 0,6 mm x 0,6 mm, Kontaktstift 0,64 mm x 0,64 mm	
<b>4. Elektrische Daten</b> (bei T <sub>U</sub> 25 °C)	<b>2,54 MKB(L)</b>	<b>2,54 MKB(L)/V</b>
Durchgangswiderstand <sup>2</sup>	≤ 10 mΩ	≤ 5 mΩ
Bemessungsstrom	2,5 A	2,5 A
Isolierstoffgruppe <sup>3</sup>	I (CTI ≥ 600)	I (CTI ≥ 600)
Isolationswiderstand	> 1 GΩ	> 1 GΩ
<sup>1</sup>	gemessen mit einem polierten Stahlstift, Nennmaß 0,64 mm x 0,64 mm	
<sup>2</sup>	gemessen mit passenden Gegenstücken, verzinkt bzw. vergoldet	
<sup>3</sup>	nach DIN EN 60664/IEC 60664	

**2,54 MKB**  
**2,54 MKBL**

Shorting link, with test pick-up

2,54 MKB: without handle latch

2,54 MKBL: with handle latch

<b>1. Temperature range</b>	-25 °C/+100 °C	
<b>2. Materials</b>	PA 6.6, V2 according to UL 94	
Insulating body	CuSn, tinned	
Contact spring	CuSn, pre-nickel and gilded	
2,54 MKB, 2,54 MKBL		
2,54 MKB/V, 2,54 MKBL/V		
<b>3. Mechanical data</b>	<b>2,54 MKB(L)</b>	<b>2,54 MKB(L)/V</b>
Insertion force <sup>1</sup>	≤ 5 N	≤ 4 N
Withdrawal force <sup>1</sup>	≥ 3 N	≥ 2 N
Mating cycles <sup>2</sup>	≥ 25	≥ 150
Mating with	pin headers 2,5 MS..., 385..., contact pin 0.6 mm x 0.6 mm contact pin 0.64 mm x 0.64 mm	
<b>4. Electrical data</b> (at T <sub>amb</sub> 25 °C)	<b>2,54 MKB(L)</b>	<b>2,54 MKB(L)/V</b>
Contact resistance <sup>2</sup>	≤ 10 mΩ	≤ 5 mΩ
Rated current	2.5 A	2.5 A
Material group <sup>3</sup>	I (CTI ≥ 600)	I (CTI ≥ 600)
Insulation resistance	> 1 GΩ	> 1 GΩ
<sup>1</sup>	mesasured with a polished steel pin, nominal size 0.64 mm x 0.64 mm	
<sup>2</sup>	mesasured with a proper counterpart, tinned resp. gilded	
<sup>3</sup>	according to DIN EN 60664/IEC 60664	

**2,54 MKB**  
**2,54 MKBL**

Pontet de court-circuit, avec prise de test

2,54 MKB: sans languette de manie ment

2,54 MKBL: avec languette de manie ment

<b>1. Température d'utilisation</b>	-25 °C/+100 °C	
<b>1. Matériaux</b>	PA 6.6, V2 suivant UL 94	
Corps isolant	CuSn, étamé	
Ressort de contact	CuSn, sous-nickelé et doré	
2,54 MKB, 2,54 MKBL		
2,54 MKBL/V, 2,54 MKBL/V		
<b>3. Caractéristiques mécaniques</b>	<b>2,54 MKB(L)</b>	<b>2,54 MKB(L)/V</b>
Force d'insertion <sup>1</sup>	≤ 5 N	≤ 4 N
Force d'extraction <sup>1</sup>	≥ 3 N	≥ 2 N
Nombre de manœuvres <sup>2</sup>	≥ 25	≥ 150
Raccordement avec	réglettes à broches 2,5 MS..., 385..., contacts à broche 0,6/0,64 mm x 0,6/0,64 mm	
<b>4. Caractérist. électr.</b> (à T <sub>amb</sub> 25 °C)	<b>2,54 MKB(L)</b>	<b>2,54 MKB(L)/V</b>
Résistance de contact <sup>2</sup>	≤ 10 mΩ	≤ 5 mΩ
Courant assigné	2,5 A	2,5 A
Groupe de matériau <sup>3</sup>	I (CTI ≥ 600)	I (CTI ≥ 600)
Résistance d'isolement	> 1 GΩ	> 1 GΩ
<sup>1</sup>	mesurée avec une tige d'acier poli, cote nominale 0,64 mm x 0,64 mm	
<sup>2</sup>	mesurée avec propre pendant, étamé resp. doré	
<sup>3</sup>	suivant DIN EN 60664/CEI 60664	